

# Labyrinth

## Naturlig ventilation



Colt Labyrinth er velegnet til naturlig ventilation, udviklet til at give konstant, regnsikker ventilation. Labyrinthen er især velegnet til industrier, der genererer store mængder varme og støj til gene for det omgivende miljø. Den varme overskuds-luft bortledes gennem de labyrinthformede lameller og lydproblemer løses ved at montere lyddæmpere under Labyrinth enheden – kun med minimal indflydelse på ventilationsenheden.

#### Versioner

- **Labyrinth MK1**  
for anvendelse ved stort lyddæmpningsbehov
- **Labyrinth MK2**  
for anvendelse ved stort ventilationsbehov

Labyrinthen består følgende dele:

#### BASIS

Enheden er opbygget af et system af labyrinthformede lameller på en basis monteringsramme. De labyrinthformede lameller er udformet således, at ventilationskapaciteten er optimal, samtidig med, at lyden reflekteres og støjniveauet mindskes. Lamellerne har kanter, der opfanger regnvandet, som derefter ledes ud på taget via to kanaler i enhedens sider. Dette system gør Labyrinthen fuldstændig regntæt, når

den er åben. Højde, længde og bredde er alle variable, alt efter det projektafhængige krav.

#### LUKKESEKTION

Labyrinthen kan leveres med en lukkesektion, som kan bruges til at regulere luftkapaciteten, eller til helt at lukke enheden ved stilstand eller i kolde perioder. Lukkesektionen består af en ramme med faste lameller, der skubbes henover lamel mellemrummet og derved lukker for luftgennemstrømningen. Lukkesektionen bliver fastgjort ovenpå labyrinth lamellerne og kan betjenes ved brug af en elmotor eller en trykluftsmotor.

#### LYDDÆMPER – EKSTRA Udstyr

Labyrinthen kan forsynes med ekstra lyddæmpere:

- Lyddæmperne består af aluminiumsrammer, der indeholder lydabsorberende materiale
- Lyddæmperne er monteret under lamellerne på tværs af bredden, så de ikke forhindrer eller reducerer ventilationskapaciteten.

Lyddæmperne kan monteres senere, hvis behovet for dette opstår efterfølgende.

#### VÆGT OG MONTAGE

Labyrinthen har en lav vægt 20-25kg/m<sup>2</sup> uden lyddæmpere og op til 50 kg/m<sup>2</sup> med lyddæmpere og kan derfor monteres på alle typer af tagkonstruktioner. Enheden kan derudover også monteres på en væg til luftindtag. Det er muligt at montere Labyrinth enheden på enhver hældning fra horisontal til vertikal. Hældningen på den tværgående akse bør dog ikke overskride 5°.

#### BEREGNING

Kontakt Colt ApS for beregning af kapacitet, tryktab, størrelse eller yderligere information.

#### REFERENCER

Colt Labyrinthenheder er anvendt på rigtig mange installationer indenfor kraftværker og affaldsforbrændinger bl.a. Århus Affaldsforbrænding, Nordjyllandsværket, Skærbækværket, Vest Forbrændingen, Fasan i Næstved, TAS i Kolding.

#### CO&LT ApS

Østervangsvej 24  
DK-6715 Esbjerg N

Tel.: (+45) 4870 2280  
Mail.: info@cooglt.dk  
www.coltinfo.dk

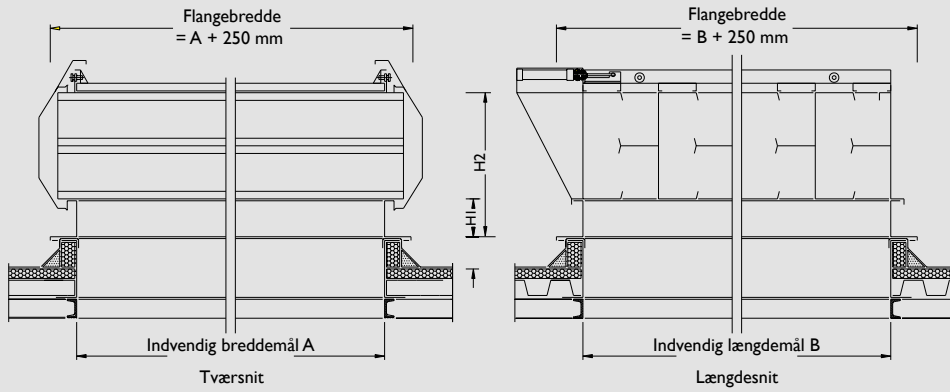
#### Kontakt ØST:

Lars Larsen  
Tel.: (+45) 4026 6139

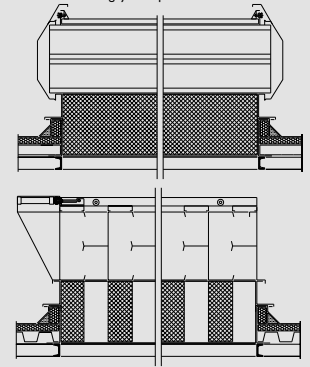
#### Kontakt VEST:

Torben Knudsen  
Tel.: (+45) 4018 1419

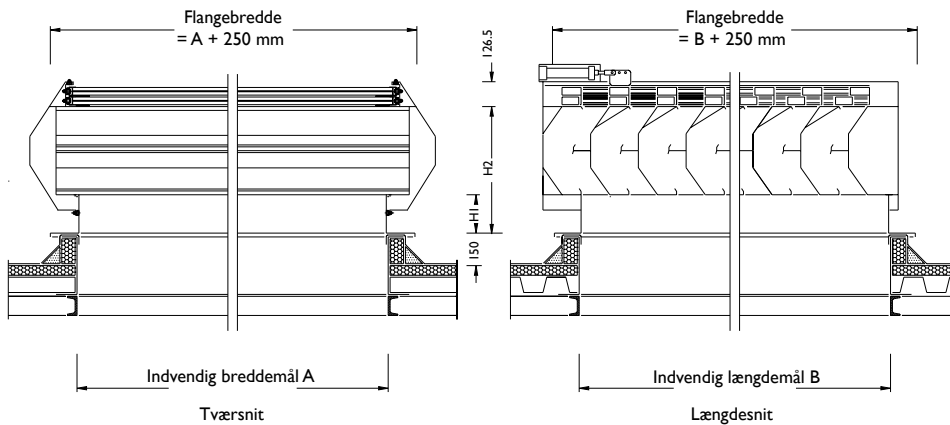
Detalje af Labyrinth MKI på monteramme, med lukkesektion.



Detalje af Labyrinth MKI på monteramme, med lukkesektion og lyddæmper.



Detalje af Labyrinth MK2 på monteramme, med lukkesektion.



Type	Dimensioner (mm)						Vægt (kg/m <sup>2</sup> )		
	Indvendig breddemål	Indvendig længdemål	Basis højde	Højde	Bredde	Længde	Med lyddæmper	Uden lyddæmper	Lukke-sektion
<b>MKI</b>	A	B	H1	H2	E	F			
200	minimum	antal	200	790		antal	-	20	8,9/ geometrisk areal
200A	500	mellemrum	200	790	A	mellemrum	-	22	
500	til	X	550	1140	+	X	33	22	
750	maksimum		800	1390	490		38	24	
1000	3800	400	1050	1640		400	42	25	
<b>MKII</b>									
200	fra	antal	200	785			-	20	8,9/ geometrisk areal
500	750	mellemrum	500	1085			33	22	
750	til	X	750	1325			38	24	
1000	3750	250	1000	1585			42	25	

Type	Middel frekvens (Hz)					
	Lyddæmpningsværdi R' dB					
<b>MKI</b>	125	250	500	1000	2000	4000
200	3,0	2,0	8,0	10,0	9,5	7,5
200A	3,0	3,5	13,5	21,0	19,0	19,5
500	9,0	9,5	14,0	22,5	24,5	20,5
750	10,5	11,5	17,0	26,0	28,5	24,0
1000	12,0	14,0	20,5	30,0	33,0	27,5
<b>MKII</b>						
200	0,0	2,0	6,0	6,0	5,0	6,0
500	1,0	4,0	12,0	20,0	20,0	15,0
750	1,0	6,0	15,0	24,0	23,0	17,0
1000	1,0	8,0	18,0	28,0	26,0	19,0

