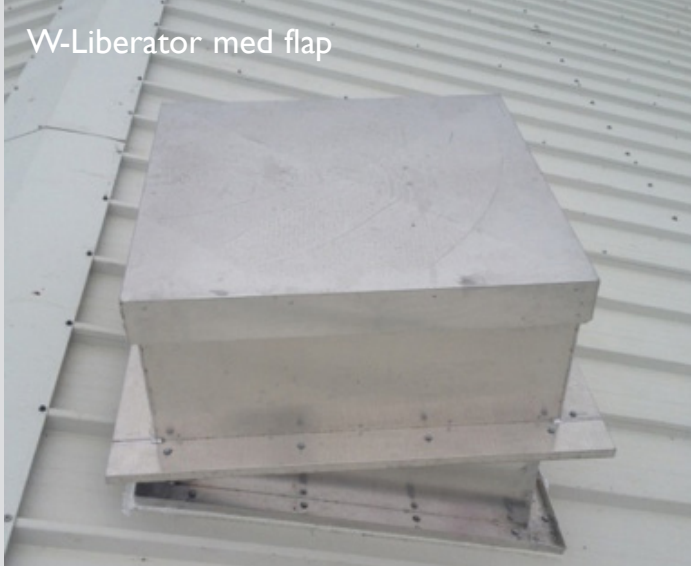


Liberator

Mekanisk røg- og varmeudsugningsventilator

W-Liberator med flap



NU OP TIL 32.000 M³/T

Liberator er en mekanisk røgventilator, der anvendes til dag-til-dag ventilation eller røgudsugning. Liberator opfylder tids- og temperaturkrav i henhold til DS/EN 12101-3: F200 (200° C i 120 minutter), F300 (300° C i 60 minutter) og F400 (400° C i 120 minutter).

Liberator er egnet til industrielle og kommercielle bygninger og fås som:

- W-Liberator, lem: Ventilator i isoleret hus med lem (FLAP) for vertikalt afkast. Monteres på tag, men kan også placeres i væg for horisontalt afkast
- W-Liberator, spjæld: Ventilator med i isoleret hus spjæld for horisontalt afkast. Monteres i væg

- T-Liberator, tag: Ventilator med isoleret afkasthus for vertikalt afkast. Monteres på tag.

Alle enheder består hovedsageligt af AIMnIMg0,5 COLTERRA® korrosionsbestandigt aluminium.

W-LIBERATOR

Denne type findes i 2 varianter:

W-Liberator med FLAP

– for tag eller væg montage.
Denne version er i isoleret kasse/hus opbygning. FLAP'en åbnes af en gasfjeder, og lukkes tilsvarende af snekkertræk

motor. Ventilatoren kan monteres såvel vandret på tag, som lodret i væg.

W-Liberator med spjæld – kun vægmontage.

Denne model er principielt som enheden med flap, men her er FLAP'en erstattet med et ikke kuldebrosoleret lukke-spjæld. Dette reducerer kravet til geometrien i åben position: ved FLAP kræves 1000 mm frit areal foran, ved spjæld kun 270 mm.

T-LIBERATOR

T-Liberator er for indbygning i tag med vertikalt afkast. Lukkesystemet er med 4 tilbageslagsspjæld, der åbner ved lufttrykket fra ventilatoren, når denne er i drift. Ved stilstand holdes ventilatoren lukket - og helt vandtæt - med fjedre på spjældene.

BETJENING

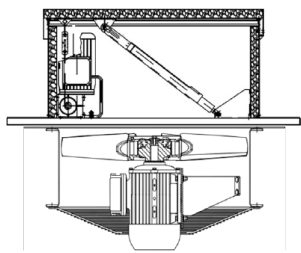
Alle ventilatorer kan startes fra en betjeningsenhed, eller via signaler fra røgmelder



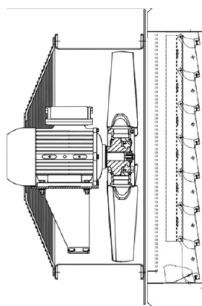
CO< ApS.
Østervangsvej 24
DK-6715 Esbjerg N
Tel.: (+45) 4870 2280
Mail.: info@colt.dk
www.coltinfo.dk

Kontakt ØST:
Lars Larsen
Tel.: (+45) 4026 6139

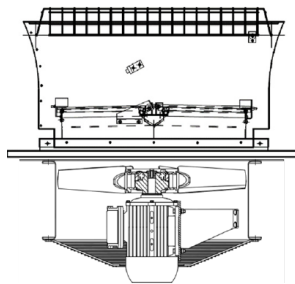
Kontakt VEST:
Torben Knudsen
Tel.: (+45) 4018 1419



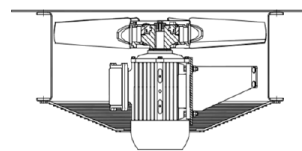
W-Liberator Type WL/Flap



W-Liberator Type WL/Spjæld



T-Liberator

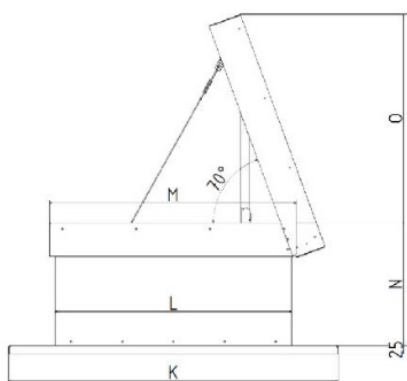


Liberator Motorenhed

Beskrivelse	W-Liberator WL/FLAP	W-Liberator WL/Spjæld	T-Liberator
	<ul style="list-style-type: none"> • Installeres på tag eller i væg. • Isoleret overbygning med lem. • Enkelt design udtryk. • Isoleret, men ikke uden kuldebro Kondens kan forekomme 	<ul style="list-style-type: none"> • Installeres kun i vægge • Smal lamelbaseret afslutning. • Der kræves kun 270 mm friareal foran enheden. 	<ul style="list-style-type: none"> • Installeres kun på tag. • Aerodynamisk hætte. • Simpel konstruktion • Ikke isoleret
Hulmål:	860mm / 860mm	860mm / 860mm	
Ei-tilslutning (V/Ph/Hz):	380-420/3/50	380-420/3/50	380-420/3/50

STØRRELSE	TYPE	KW	AMPERE	T-LIBERATOR	W-LIBERATOR FLAP	W-LIBERATOR FCO
////////////////////////////////////				Frit sugende		
06	15-1	0,55	1,5	11800	12800	12900
	23-1	0,75	1,7	12600	14400	13450
	23-2	1,5	3,49	17250	17200	15300
08	12-1	0,75	2,64	19000	22500	20000
	15-2	1,5	3,72	24900	29000	25750
	15-3	2,2	6,07	26250	32050	28500

- Vægt varierer mellem 75-125 kg. alt efter model
- WL Flap opfylder krav til snelast 500 N/m² i.h.t. BTV27, husk 1 m. over tag.
- Alle er testet og godkendt i henhold til DS/EN 12101-3.
- Kontakt info@colt.dk såfremt DWG ønskes tilsendt
- Detailmål på WL/Flap (Se næste side)
- Detailmål på øvrige - kontakt info@colt.dk
- Tryktabskurver - kontakt info@colt.dk



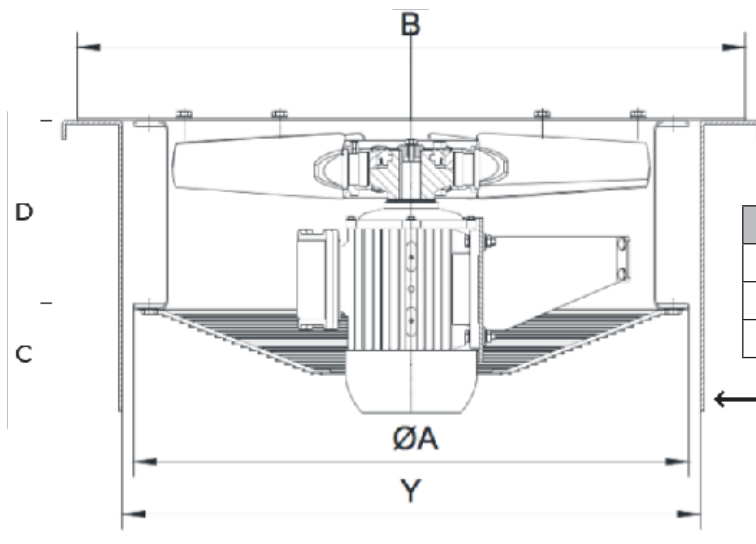
Liberator m/flap



STØRRELSE	KW	TYPE	Dimensioner (mm)								
			A	B	C	D	K	L	M	N	O
06	0,55 kW	15-1	Ø730	880	109	250	1030	770	773	385	651
	0,75 kW	23-1	Ø730	880	109	250	1030	770	773	385	651
	1,50 kW	23-2	Ø730	880	139	250	1030	770	773	385	651
08	0,75 kW	12-1	Ø900	1050	156	300	1200	940	935	385	801
	1,50 kW	15-2	Ø900	1050	156	300	1200	940	935	385	801
	2,20 kW	15-3	Ø900	1050	172	300	1200	940	935	385	801

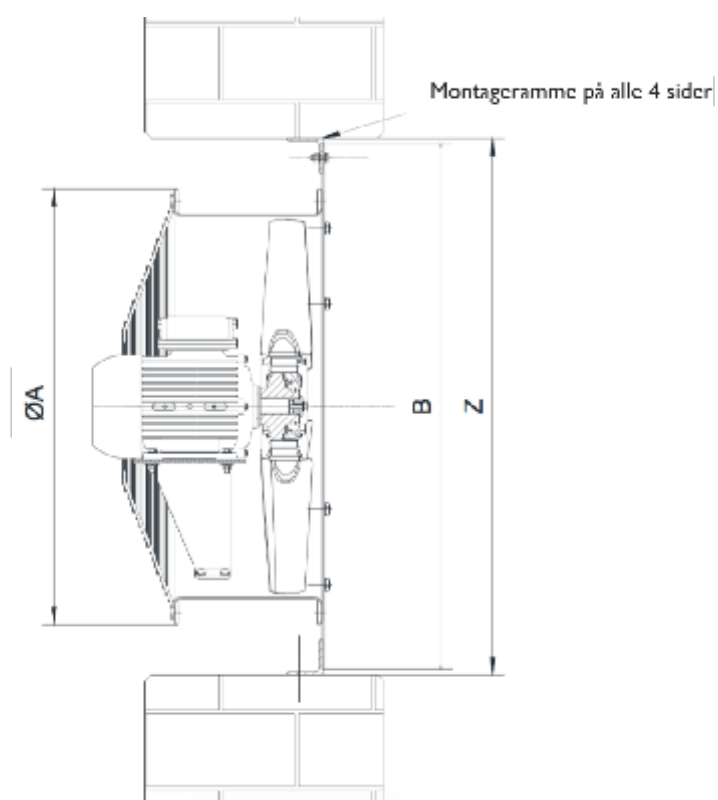
W-liberator med spjæld





Krav til hulåbning		
Size	Dimension Y (mm)	Dimension B (mm)
06	750x750	880x880
08	920x920	1050x1050

← Søjkel - ikke inklusiv



Krav til vægåbning		
Size	Dimension Z (mm)	Dimension B (mm)
06	900x900	880x880
08	1070x1070	1050x1050

Røg- og varmeafledning med Colt Liberator.

Husk erstatningsluft tilført nederst i rummet, eksempelvis med vores lamelbaserede COLTLITE enheder

