

Solar C

En af de mest effektive solafskærmninger



Det vigtige ved en solafskærmning er, at holde solens varme uden for bygningen, så man kan opnå behagelige arbejdstemperaturer, men det er også vigtigt, at der opnåsmaksimaltdagslysindfaldog næsten endnu vigtigere, at der gives mulighed for fuldt udkig fra bygningen.

Solar C etableres med et udhæng over vinduet. Opbygningen er af lameller, der er udformet med en afstand, så det giver maksimal solafskærmning, men også maksimalt dagslysindfald mellem lamellerne. Bredden af udhængen er vigtigt og skal besluttes, dels ud fra funktionskravet til solafskærmningen, men med respekt for bygningsarkitekturen.

FLEKSIBEL DESIGN:

Colt Solar C system giver mulighed for et fleksibelt design. Dels tilbydes forskellige lameltyper og 2 clipssystemer:

- En fast clips på 45 grader.
- En variabel clips, hvor hældningen er valgfri i trin på 15 grader.

OVERFLADE:

Lameller og bæringer kan tilbydes med 3 forskellige overflader:

- Alu mill finish overflade – ubehandlet aluminium der bliver mat med tiden
- Naturanodiseret aluminium – den beholder sin "alu-glans"
- RAL farve eller anden veldefineret farvekode

OPHÆNG:

Ophængningen på facaden er ligeledes fleksibel.

Ved et udhæng omkring en meter (se skitser på side 2) og en god fast befæstigelsesmulighed, kan løsningen enkelt etableres uden skræstivere.

Ved et bredere udhæng (skitse 1) kan en skræstiver være nødvendig for at få en stabil konstruktion. Afstand mellem fastgørelse til væg afhænger af lameltype, men normalt er maksimal afstand 1250 mm.

På side 2 er der vist detailskitser, der forklarer principper og muligheder, ligesom mulige lameltyper og bæreprøfer er vist.

Kontakt os for yderligere vejledning eller for fremsendelse af dwg tegninger.



CO< ApS
Østervangsvej 24
DK-6715 Esbjerg N

Kontakt ØST:
Lars Larsen
Tel.: (+45) 4026 6139

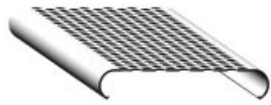
Kontakt VEST:
Torben Knudsen
Tel.: (+45) 4018 1419

Tel.: (+45) 4870 2280
Mail.: info@colt.dk
www.coltinfo.dk

LAMELPROFILER



STANDARD
Type C100



Type C100p



Type C110



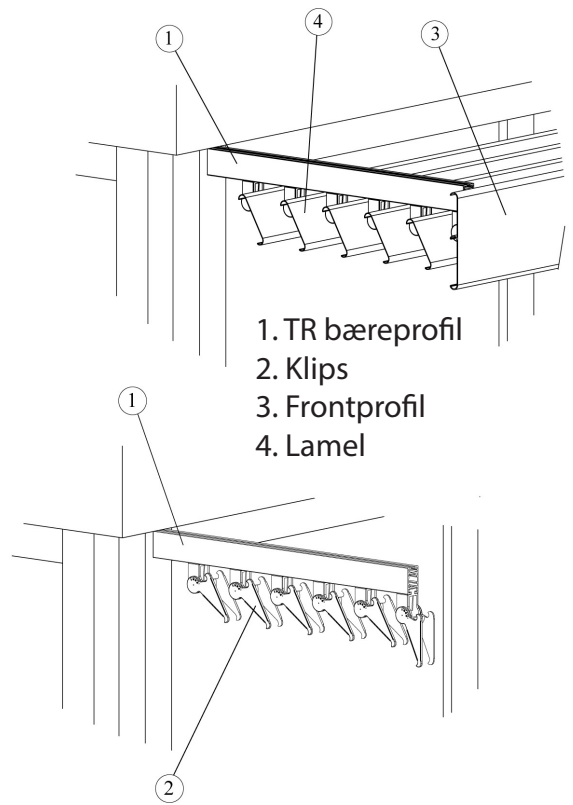
Type C140



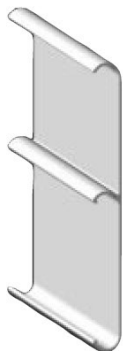
Type C150



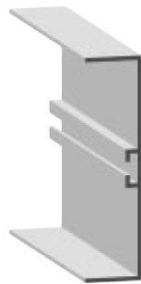
Type C150g



FRONT PRO FILER



Type FP180r

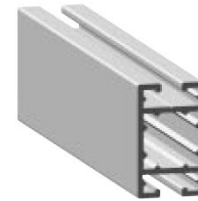


Type FP180

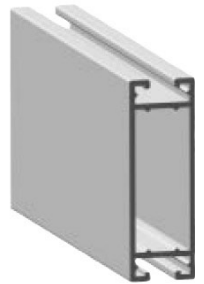
BÆREPROFILER



TypeTR 15/30



TypeTR 50/30



TypeTR 90/30

