

# Solarfin

## Bevægelig og regulerbar solafskærmning



Colt Solarfin er et fast eller trinløst regulerbart lamelbaseret solafskærmningssystem, der installeres foran glASFACADER, vinduer og/eller på glASTAGS-konstruktioner.

Systemet reducerer al direkte sollys, der stråler ind i bygningen om sommeren og forebygger dermed al form for uønsket opvarmning. Om vinteren åbnes lamellerne tilsvarende for at give optimalt sollys ind i bygningen.

Colt Solarfin giver mulighed for besparelser på installationerne i bygningen, og dermed store energibesparelser.

I varme perioder er de nødvendige udgifter til aircondition anlæg stærkt reduceret, og i kolde perioder skal der bruges mindre opvarmning, da bygningen bruger den passive solenergi til opvarmning.

Solarfin er et system med mange muligheder, især rettet mod kontor-, erhvervs- og industribygninger.

Kontakt os gerne for mere information og teknisk rådgivning.



CO&LT ApS  
Østervangsvej 24  
DK-6715 Esbjerg N

Kontakt ØST:  
Lars Larsen  
Tel.: (+45) 4026 6139

Kontakt VEST:  
Torben Knudsen  
Tel.: (+45) 4018 1419

Tel.: (+45) 4870 2280  
Mail.: [info@colt.dk](mailto:info@colt.dk)  
[www.coltinfo.dk](http://www.coltinfo.dk)



## DESIGN

Colt Solarfin systemet tilbydes med enten vandrette eller lodrette lameller. Ligeledes kan der frit vælges mellem et system, hvor lamellerne er faste eller bevægelige ved hjælp af motor. Lamellerne er ekstruderede og tilbydes i mange forskellige former og størrelser. Konstruktionen af søjlerne og

lamellerne designs afhængigt af de gældende normkrav i det pågældende projekt. Colt ApS kan tilbyde et Solarfin design, hvor motor og styring er gemt inde i søjleprofilene. Dette system giver mulighed for at skabe et fuldent og smukt design uden synlige tekniske detaljer.

## FARVE

Som standard bliver Solarfin systemet fabrikeret i ubehandlet aluminium. Systemet kan pulverlakeres i alle RAL farver for at intensivere lys og varme refleksion eller for at tilgodese arkitektoniske krav.

## BETJENING

Med CCS 2000 kontrol system kan lamellernes position automatisk justeres ved hjælp af en spindelmotor. Indstillingen kan ske automatisk efter tidspunktet på dagen, datoen, orienteringen af facaden/glastaget, hældningsvinklen på facaden, solens azimut og lysets intensitet.

Derudover kan lamellerne drejes manuelt ved hjælp af en kontakt i tilfælde af

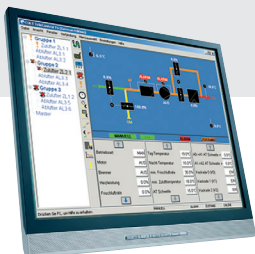
rengøring eller service. Konstruktionen med CCS 2000 systemet giver flere muligheder for kontrol af lamellerne.

Colt Solarfin systemet er målrettet til bygninger, hvor der stilles store arkitektoniske krav – en solafskærmnings løsning af meget høj kvalitet.



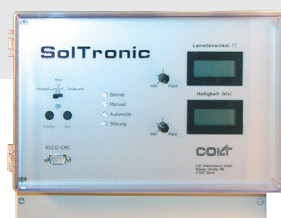
## ICS4-LINK

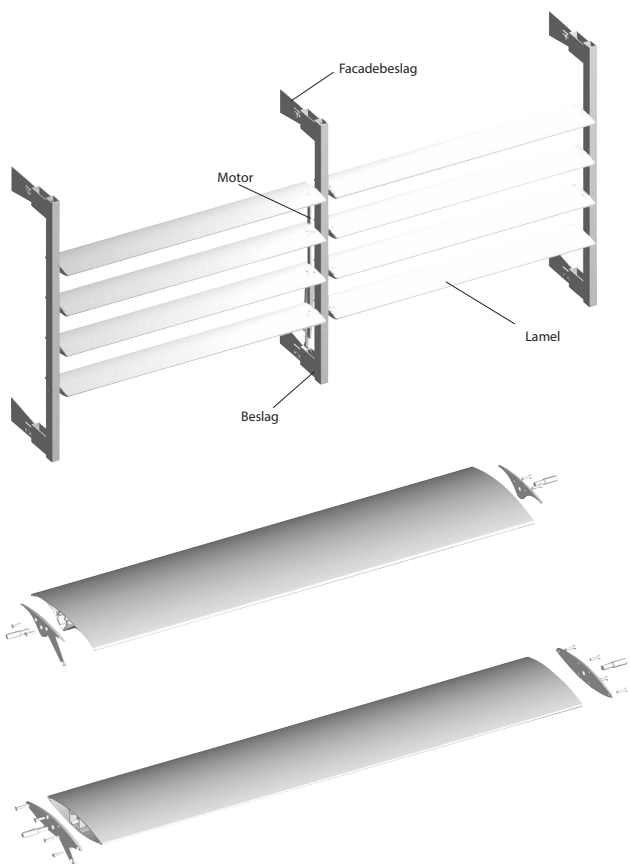
ICS4-Link er den optimale styring for store solafskærmningssystemer, hvor der stilles komplekse krav til solafskærmningen. ICS4-Link kan udover styring af solafskærmningen også styre ventilation og røgventilationen. Systemet kan sættes op til at reagere på sensor eller timer og følge solens position på facaden.



## SOLTRONIC

Soltronic er en mere enkel version af ICS4-Link, som er optimal for mindre eller mellemstore styringsopgaver. Systemet sættes op til at følge solens position, og dermed opnås den rette afskærmning.





#### TEKNISKE DATA

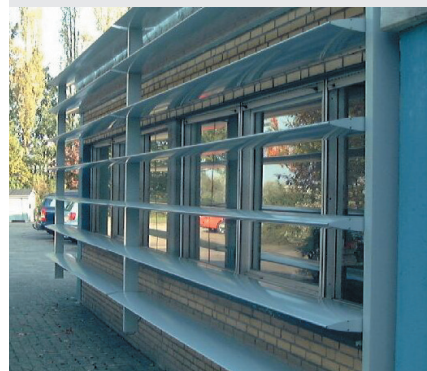
Pulverlakering	i alle RAL farver 60 $\mu$
Anodiseret lagtykkelse	15-25 $\mu$ m
c.t.c. søjler	afhængigt af projekt
Facade fæstnelse	afhængigt af projekt
Vægt	18 – 24 kg / m <sup>2</sup>

#### PIA SYSTEM

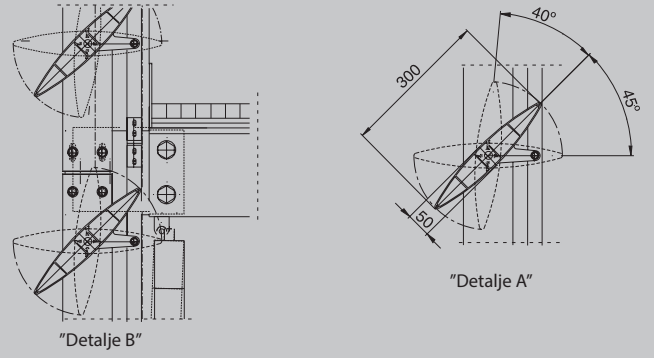
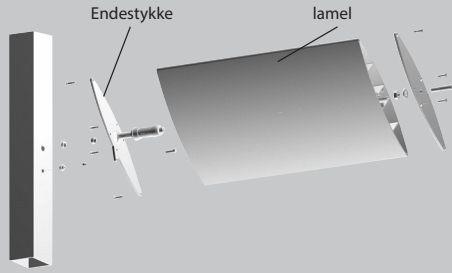
Normalt vil styringen af et solafskærmningssystem være synligt, men med Colt's videreudviklet "PIA System" vil styringen være gemt i søjlerne. Dermed opnås et optimalt arkitektonisk udseende.

Med "PIA systemet" kan lamellerne rotere hele 360° modsætning til de 120° som normalt. Dermed er Colt's Solarfin et af de mest fleksible solafskærmningssystemer på markedet.

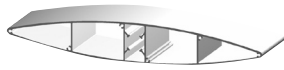
"Solafskærmning med motor og styring skjult i søjlerne"



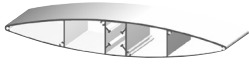
KONSTRUKTIONSPRINCIP FOR SOLARFIN



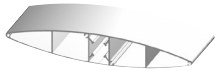
STANDARD PROFILER



CEL 400/60



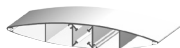
CEL 350/55



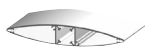
CEL 300/50



CHL 250/40



CEL 250/40



CEL 200/34



CEL 150/34

KONSTRUKTIONSPRINCIP

