



Colt WCO enheden er beregnet til naturlig ventilationsformål, og har yderligere funktion som brandventilationsenhed. WCO enheden er med lameller i top som kan åbnes og lukkes, evt. trinløst, samt med spjæld i hver side af enheden. Derfor kan WCO enheden give naturlig ventilation i al slags vejr – også ved regn. Kapaciteten reguleres dels ved størrelsen af enheden, samt i valg af spjæld og åbningsgrad. WCO enheden anvendes primært i industribyggeri, kraftværker og lignende produktioner med varmeoverskud, men anvendes også i stor stil i almindelige lagerhaller for der at give en enkel omkostningsfri ventilation i den daglige drift.

BASIS

Enheden er fremstillet af søvandsbestandig aluminium, type Colterra

LAMELLER

Lamellerne i top kan fås i flere udgaver:

- enkelt lags aluminium med eller uden tætningsbørster.
- Dobbelt lags aluminium (bedre isole-ring) med eller uden tætningsbørster.
- Dobbeltlagslamelli lysgennemtrængelig polycarbonat så enheden også virker som ovenlys i lukket position. Når lamellerne er åbne opnås ovenlys funktionen ved alle lameltyper.

SIDESPJÆLD

Når øvre lameller i top lukkes ved regn opnås regnsikker permanent ventilation ved at åbne de 200 mm høje spjæld i enhedens sider.

BETJENING

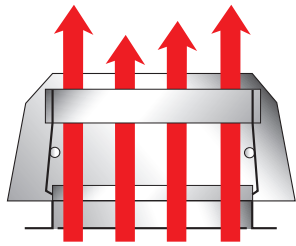
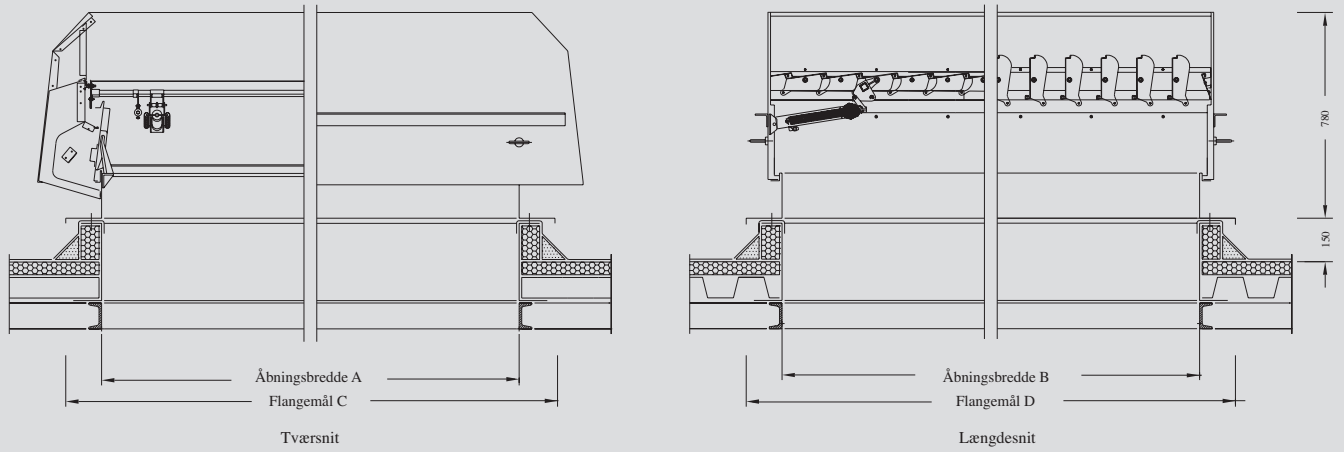
Enheden kan betjenes:

- manuelt.
- med trykluftcylindre.
- med el motorer, 24 V, 230 V eller spring return.

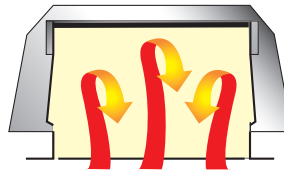
Enheden forbindes med betjeningspanel ved gulv, samt udvendig regnføler. Dermed skiftes ved regn automatisk stilling af øvre lameller til regnsikker position. Ved tørvejr skiftes automatisk tilbage.

MONTAGE

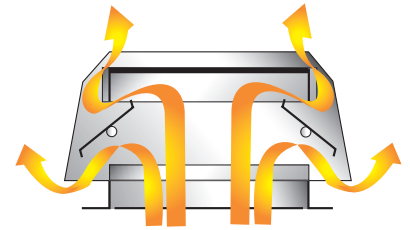
WCO enheden kan enkelt monteres på alle slags tage. Oftest kan et eksisterende ovenlys demonteres, og WCO enheden monteres på den eksisterende karm. Alle enheder er ordreproduceret, og derfor kan sammenbygningsflanger tilpasses den aktuelle situation. Enheden kan monteres i hældninger op til 45° med længderetningen og 3°- med tværretningen.



Tørvejr



Lukket position



Ved regn

Type	Dimension (mm)				Lameller Antal	Vægt (kg)		
	Åbnings- bredde	Åbnings- længde	Flange bredde	Flange længde		WCO/NL/.../		
	A	B	C	D	A1	A2	PCR	
1215	1000	1170	1250	1420	9	55	63	65
1218	1000	1436	1250	1686	11	58	66	68
1221	1000	1702	1250	1952	13	60	68	70
1223	1000	1968	1250	2218	15	66	74	75
1225	1000	2101	1250	2351	16	67	75	77
1226	1000	2234	1250	2484	17	68	76	78
1227	1000	2367	1250	2617	18	69	77	79
1229	1000	2500	1250	2750	19	70	78	80
1232	1000	2899	1250	3149	22	74	82	84
1236	1000	3298	1250	3548	25	78	86	88
1515	1300	1170	1550	1420	9	58	67	70
1518	1300	1436	1550	1686	11	63	72	75
1521	1300	1702	1550	1952	13	65	74	77
1523	1300	1968	1550	2218	15	71	80	83
1525	1300	2101	1550	2351	16	72	81	84
1526	1300	2234	1550	2484	17	73	82	85
1527	1300	2367	1550	2617	18	75	84	87
1529	1300	2500	1550	2750	19	78	87	90
1532	1300	2899	1550	3149	22	82	91	94
1536	1300	3298	1550	3548	25	90	99	102
1815	1600	1170	1850	1420	9	66	78	81
1818	1600	1436	1850	1686	11	72	84	87
1821	1600	1702	1850	1952	13	78	90	93
1823	1600	1968	1850	2218	15	84	96	97
1825	1600	2101	1850	2351	16	86	98	101
1826	1600	2234	1850	2484	17	88	100	103
1827	1600	2367	1850	2617	18	90	102	105
1829	1600	2500	1850	2750	19	92	104	107
1832	1600	2899	1850	3149	22	98	110	113
1836	1600	3298	1850	3548	25	109	121	124