

Structural

Afskærmning af ventilationsanlæg på tag



Ofte ser man ventilationsanlæg placeret på tage af nybyggerier. Ikke alle synes, det er lige pænt, og der kræves ofte en afskærmning, men hvilken løsning skal vælges:

Colt Structural !

Colt Structural lamelvæg er et fleksibelt lamelsystem udført i aluminium. Med lamelløsningen opnås et ensartet indtryk af tagområdet, frem for det teknisk spraglede indtryk som ventilationsanlæg med diverse rørføringer giver.

Lamelvæggen etableres på et rammesystem i galvaniseret stål, som vi gerne medvirker til design af. På bæringerne etableres søjler, der bærer de vandrette lameller med montageclips. Simpelt og enkelt at montere og ligeledes enkelt hvis det senere skal demonteres. Lamellerne klipses fast, uden skruer eller nitter.

Lameludformning og afstand mellem lameller sker med basis i projektkravene, ligesom lamellerne kan etableres og vendes, så de enten afskærmer for direkte indkig eller for indkig nedefra.

Lamelstørrelser og typer kan ligeledes varieres – se mulighederne side 2.

Overfladebehandling

Man kan vælge at lade lamelløsningen fremstå i ubehandlet aluminium, der med tiden bliver støvet lys i overfladen. Alternativt kan bruges en løsning i anodiseret aluminium der beholder sin glans, eller man kan vælge en specifik farve – eksempelvis i RAL skalaen.

Justerbar lamelvinkel.

Oftest er en fast vinkel på lamellerne på 45 grader tilstrækkelig, men vi har en specialclips, så man frit kan vælge lamelhældningen i trin på 15 grader.

Dør

Er der krav om etablering af en komplet ventilationsgård, anbefaler vi, at etablere dør for serviceadgang. Døren integreres i væggen og beklædes ligeledes med lameller.

Søjletyper

Søjledimensioner afhænger af afstanden mellem understøtningerne – max. er 3800 mm, men det afhænger naturligvis af de lokale vindforhold. Den vandrette mellem søjlerne er max. 1250 mm.

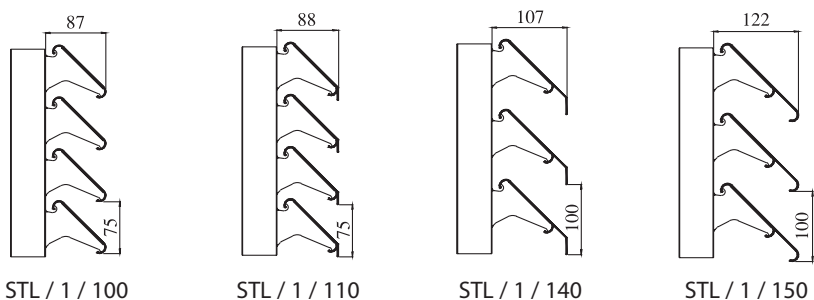
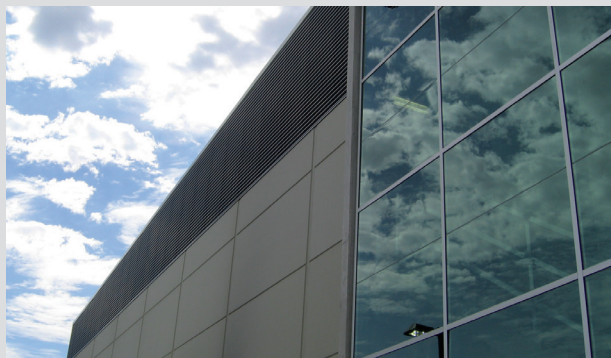


CO< ApS
Østervangsvej 24
DK-6715 Esbjerg N

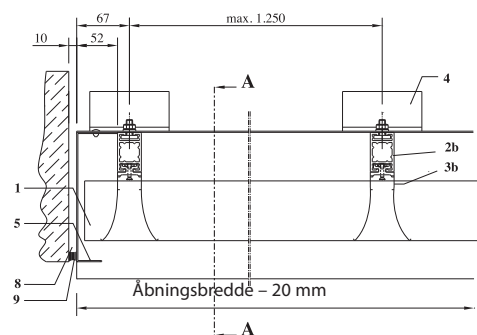
Kontakt ØST:
Lars Larsen
Tel.: (+45) 4026 6139

Kontakt VEST:
Torben Knudsen
Tel.: (+45) 4018 1419

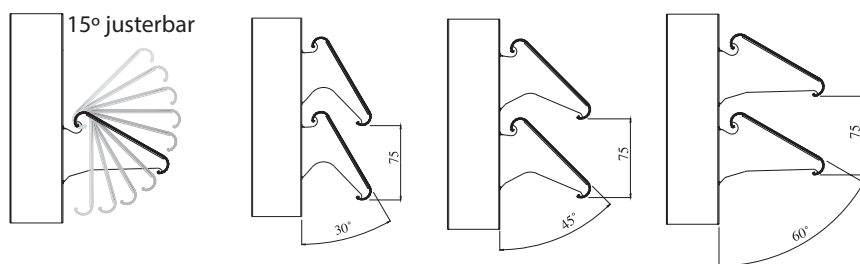
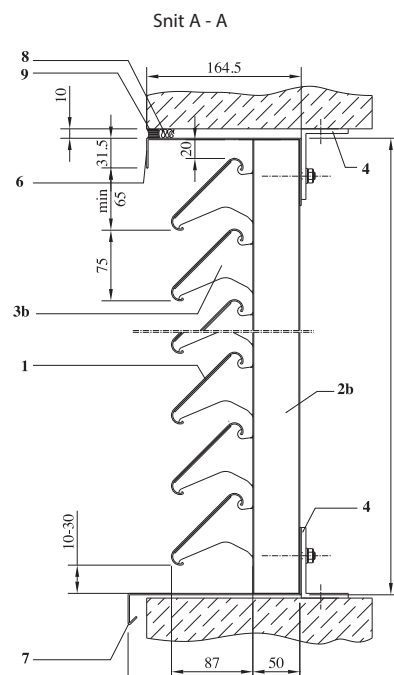
Tel.: (+45) 4870 2280
Mail.: info@colt.dk
www.coltinfo.dk



Vandret projektion STL/1/100 – enkelt lamelrække



Type	Vægt (cirka)
STL / 1 / 100	9 - 14 kg/m ²
STL / 1 / 150g	9 - 14 kg/m ²
Maksimum højde uden mellemunderstøtning	
Søjle type TR 50 / 30	indtil 2800 mm
Søjle type TR 90 / 30	indtil 3800 mm
Max afstand mellem søjler	1250 mm
Udvidelse i længden ved $\Delta T = 50^\circ$	1,2 mm/m
Tykkelse af anodiseret overflade (Blank)	15 - 25 μm
Tykkelse af RAL overflade	ca. 60 μm
Montage på facade	afhængig af projektet



Lamel typer

Type: C100



Type: C110



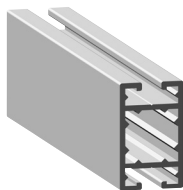
Type: C140



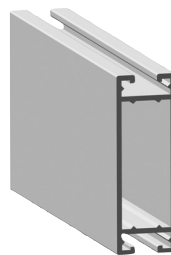
Type: C150



Søjle typer



Type:
TR50/30



Type:
TR90/30

Pos. Nr.:	Betegnelse
1	• Lamel type C100
2a	• Søjleprofil TR90/30
2b	• Søjleprofil TR50/30
3a	• Lamel holder type LH2 45/75
3b	• Lamel holder type LH 45/75
4	• Montagevinkel
5	• Ramme – evt. eksklusiv
6	• Ramme – evt. eksklusiv
7	• Vandnæse – evt. eksklusiv
8	• Undertopning
9	• Silikonetætning